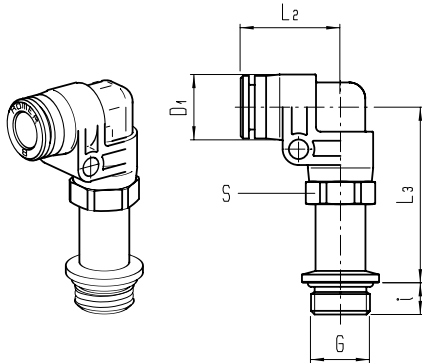




Racc. coudé instant. orientable long (Cylind.)

Matière **POM** PN **10** Groupe **12**

Température : - 20 °C à + 60 °C
Filetage avec joint **NBR-O-Ring**

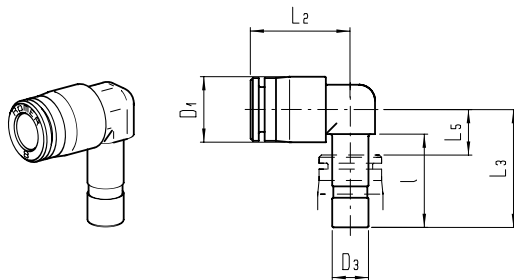


Pour D	Raccord G	i	L2	L3	D1	S	Version	Réf.
4	G 1/8	5	18,5	34	12,5	12	980P- 4 -1/8	342206
	G 1/4	7	18,5	34,5	12,5	12	980P- 4 -1/4	342207
6	G 1/8	5	19	34	12,5	12	980P- 6 -1/8	342212
	G 1/4	7	19	34,5	12,5	12	980P- 6 -1/4	342213
8	G 1/8	5	22	37,5	14,5	14	980P- 8 -1/8	342216
	G 1/4	7	22	39	14,5	14	980P- 8 -1/4	342217
	G 3/8	8	22	39,5	14,5	14	980P- 8 -3/8	342218
10	G 1/4	7	26	42,5	17	17	980P- 10 -1/4	342221
	G 3/8	8	26	45,5	17	17	980P- 10 -3/8	342222

Raccord de réduction coudé instantané

Matière **POM** PN **10** Groupe **12**

Température : - 20 °C à + 60 °C

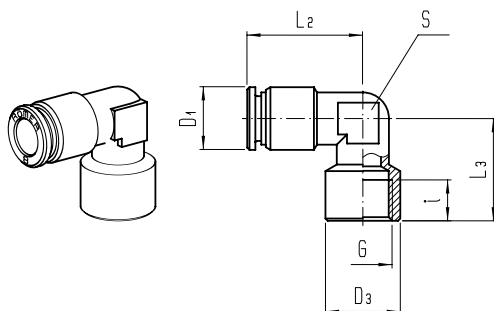


Pour D	Diam. D3	i	L2	L3	D1	L5	Version	Réf.
4	4	17	18,5	21,5	12,5	8	911P- 4 -D 4	348454
	6	18	18,5	22,5	12,5	8	911P- 4 -D 6	348458
6	4	17	19	21,5	12,5	8	911P- 6 -D 4	348459
	6	18	19	22,5	12,5	8	911P- 6 -D 6	348460
	8	20,5	22	26	14,5	10	911P- 6 -D 8	348461
8	8	20,5	22	26	14,5	10	911P- 8 -D 8	348462
	10	24	25,5	32	16,5	14	911P- 8 -D10	348464
10	10	24	26	32	16,5	14	911P- 10 -D10	348465

Racc. coudé instantané à visser

Matière **Laiton nickelé** PN **20** Groupe **12**

Température : - 20 °C à + 80 °C



Pour D	Raccord G	i	L2	L3	D1	D3	S	Version	Réf.
6	1/4	10,5	24	22,5	14	16,5	12	949M- 6 -1/4	342813
8	1/4	10,5	25,5	22,5	14	16,5	12	949M- 8 -1/4	342817