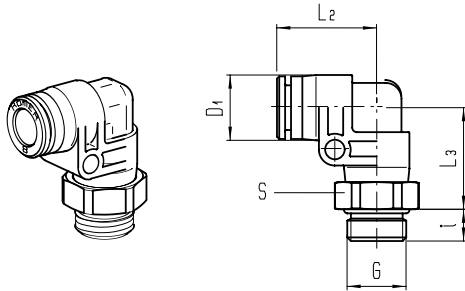




Racc. coudé instantané orientable (Cylind.)

Matière **PVDF** PN **10** Groupe **12**

Température : - 20 °C à + 60 °C
Filetage avec joint **FPM-O-Ring**

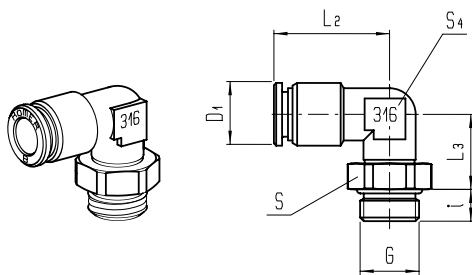


Pour D	Raccord G	i	L2	L3	D1	S	Version	Réf.
4	M 5	3,5	17	9	8	8	930V- 4F -M5	367304
	G 1/8	5	18,5	19,5	12,5	13	930V- 4F -1/8	367306
	G 1/4	7	18,5	20	12,5	17	930V- 4F -1/4	367307
6	M 5	3,5	18	10	10	8	930V- 6F -M5	367310
	G 1/8	5	19	19,5	12,5	13	930V- 6F -1/8	367312
	G 1/4	7	19	20	12,5	17	930V- 6F -1/4	367313
8	G 1/8	5	22	22	14,5	14	930V- 8F -1/8	367316
	G 1/4	7	22	22,5	14,5	17	930V- 8F -1/4	367317
	G 3/8	8	22	22,5	14,5	19	930V- 8F -3/8	367318
10	G 1/4	7	26	25,5	17	17	930V- 10F -1/4	367321
	G 3/8	8	26	25,5	17	19	930V- 10F -3/8	367322
12	G 1/4	7	31	30,5	23	22	930V- 12F -1/4	367324
	G 3/8	8	31	30,5	23	22	930V- 12F -3/8	367325

Racc. coudé instantané orientable (Cylind.)

Inox **AISI 316** PN **16** Groupe **13**

Température : - 20 °C à + 120 °C
Filetage avec joint **FPM-O-Ring**

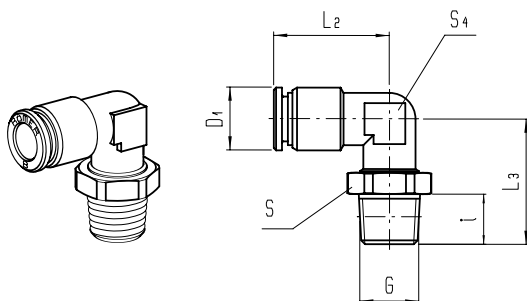


Pour D	Raccord G	i	L2	L3	D1	S4	S	Version	Réf.
4	G 1/8	5	22	15	10	10	13	930X4- 4F -1/8	381056
6	G 1/8	5	23,5	15	12	10	13	930X4- 6F -1/8	381062
	G 1/4	7	23,5	15,5	12	10	17	930X4- 6F -1/4	381063
8	G 1/8	5	27,5	16,5	14	13	13	930X4- 8F -1/8	381066
	G 1/4	7	27,5	17,5	14	13	17	930X4- 8F -1/4	381067
	G 3/8	8	27,5	19,5	14	13	19	930X4- 8F -3/8	381068
10	G 1/4	7	29,5	17,5	16,5	13	17	930X4- 10F -1/4	381071
	G 3/8	8	29,5	19,5	16,5	13	19	930X4- 10F -3/8	381072
12	G 1/4	7	32	18,5	20	17	17	930X4- 12F -1/4	381074
	G 3/8	8	32	19,5	20	17	19	930X4- 12F -3/8	381075

Racc. coudé instantané orientable (conique)

Laiton **nickelé** PN **16** Groupe **12**

Température : - 20 °C à + 80 °C
Filetage avec téflon (**auto-étanchéifiant**)



Pour D	Raccord G	i	L2	L3	D1	S4	S	Version	Réf.
4	1/8K	7,5	20,5	20	10	9	13	930M- 4 -D1/8K	341606
	1/4K	11	22	25,5	10	10	17	930M- 4 -D1/4K	341607
6	1/8K	7,5	22	20	12	9	13	930M- 6 -D1/8K	341612
	1/4K	11	23,5	25,5	12	10	17	930M- 6 -D1/4K	341613
8	1/8K	7,5	25,5	22,5	14	12	13	930M- 8 -D1/8K	341616
	1/4K	11	27,5	27,5	14	13	17	930M- 8 -D1/4K	341617
	3/8K	11,5	27,5	30	14	13	19	930M- 8 -D3/8K	341618
10	1/4K	11	29,5	27,5	16,5	13	17	930M- 10 -D1/4K	341621
	3/8K	11,5	29,5	30	16,5	13	19	930M- 10 -D3/8K	341622
12	3/8K	11,5	32	30	20	17	19	930M- 12 -D3/8K	341625