

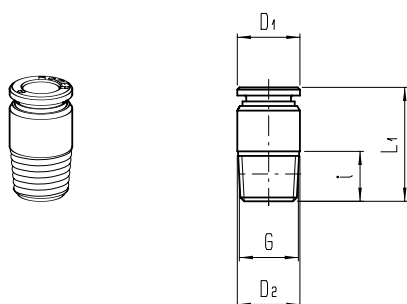
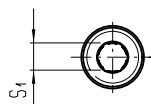


Raccord droit instantané rond (conique)

Laiton nickelé **PN 20** **Groupe 12**

Température : - 20 °C à + 80 °C

Filetage avec téflon (auto-étanchéifiant)

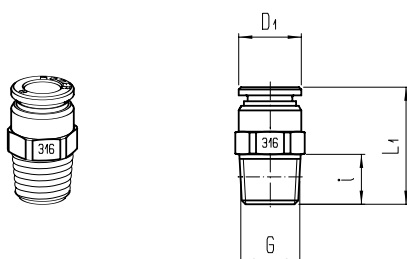
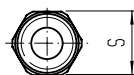


pour D	Raccord G	i	L1		D1	D2		S1	Version	Réf.
4	1/8K	7,5	20		10	10		3	951M- 4 -D1/8K-I	340306
	1/4K	11	20		10	13,5		3	951M- 4 -D1/4K-I	340307
6	1/8K	7,5	21		12	12		4	951M- 6 -D1/8K-I	340312
	1/4K	11	21,5		12	13,5		4	951M- 6 -D1/4K-I	340313
8	1/8K	7,5	26		14	14		5	951M- 8 -D1/8K-I	340316
	1/4K	11	25		14	14		6	951M- 8 -D1/4K-I	340317
10	1/4K	11	30		16,5	16,5		7	951M- 10 -D1/4K-I	340321

Raccord droit instantané (conique)

Inox AISI 316 **PN 20** **Groupe 13**

Température : - 20 °C à + 120 °C

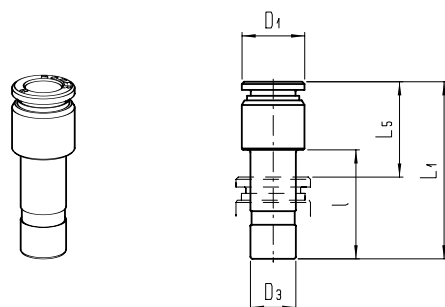


pour D	Raccord G	i	L1		D1			S	Version	Réf.
4	1/8K	7,5	20,5		10			10	951X4- 4F -1/8K	380456
6	1/8K	7,5	21,5		12			12	951X4- 6F -1/8K	380462
	1/4K	11	24,5		12			14	951X4- 6F -1/4K	380463
8	1/8K	7,5	27		14			14	951X4- 8F -1/8K	380466
	1/4K	11	26,5		14			14	951X4- 8F -1/4K	380467
	3/8K	11,5	24,5		14			17	951X4- 8F -3/8K	380468
10	1/4K	11	32,5		16,5			17	951X4- 10F -1/4K	380471
	3/8K	11,5	28		16,5			17	951X4- 10F -3/8K	380472
	1/2K	14	26,5		16,5			22	951X4- 10F -1/2K	380473
12	1/2K	14	31,5		20			22	951X4- 12F -1/2K	380476

Raccord de réduction

Laiton nickelé **PN 20** **Groupe 12**

Température : - 20 °C à + 80 °C



pour D	Diam. D3	l	L1	L5	D1			Version	Réf.
4	6	18	31,5	17	10			947M- 4 -D 6	339702
6	8	20	34	18,5	12			947M- 6 -D 8	339706
	10	24	38	20	12			947M- 6 -D10	339707
8	10	24	39	21	14			947M- 8 -D10	339710
	12	26	41	21,5	14			947M- 8 -D12	339711
	14	26,5	40	19,5	14			947M- 8 -D14	339712
10	12	26	42,5	23	16,5			947M- 10 -D12	339714
	14	26,5	43	22,5	16,5			947M- 10 -D14	339715
12	14	26,5	50	29,5	20			947M- 12 -D14	339718