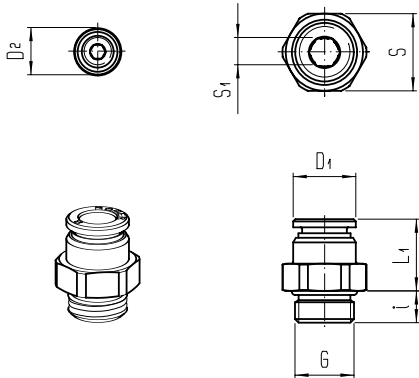




Raccord droit instantané (cylindrique)

Laiton nickelé **PN 20** **Groupe 12**

Température : - 20 °C à + 80 °C
Filetage avec **joint NBR-O-Ring**

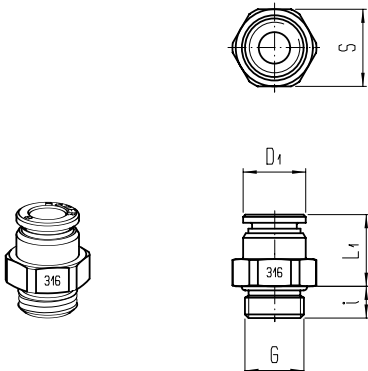


pour D	Raccord G	i	L1	D1	D2	S1	S	Version	Réf.
4	M5	3,5	16,5	8		2,5	8	951M- 4 -M5	340004
	M7	4,5	15	8	10	3		951M- 4 -M7-I	340237
	G 1/8	5	14	10		3	13	951M- 4 -1/8	340006
6	M 5	3,5	17,5	10		2,5	10	951M- 6 -M5	340010
	M 7	4,5	17	10	10	3		951M- 6 -M7-I	340238
	G 1/8	5	15	12		4	13	951M- 6 -1/8	340012
	G 1/4	7	14,5	12		4	17	951M- 6 -1/4	340013
	G 3/8	8	12	12	4	4	19	951M- 6 -3/8	340014
8	G 1/8	5	20	14		5	14	951M- 8 -1/8	340016
	G 1/4	7	16	14		6	17	951M- 8 -1/4	340017
	G 3/8	8	16	14		6	19	951M- 8 -3/8	340018
10	G 1/4	7	22	16,5		7	17	951M- 10 -1/4	340021
	G 3/8	8	17,5	16,5		8	19	951M- 10 -3/8	340022
	G 1/2	9	15,5	16,5		8	24	951M- 10 -1/2	340023
12	G 1/4	7	25	20		7	22	951M- 12 -1/4	340024
	G 3/8	8	19,5	20		10	22	951M- 12 -3/8	340025
	G 1/2	9	18,5	20		10	24	951M- 12 -1/2	340026
14	G 3/8	8	25,5	22		10	22	951M- 14 -3/8	340027
	G 1/2	9	19,5	22		12	24	951M- 14 -1/2	340028
16	G 3/8	8	26,5	24		10	24	951M- 16 -3/8	340029
	G 1/2	9	19,5	24		12	24	951M- 16 -1/2	340030
22	G 1/2	9	32	32		-	32	951M- 22 -1/2	340032
	G 3/4	11	31	32		-	32	951M- 22 -3/4	340033

Raccord droit instantané (cylindrique)

Inox AISI 316 **PN 20** **Groupe 13**

Température : - 20 °C à + 120 °C
Filetage avec **joint FPM-O-Ring**

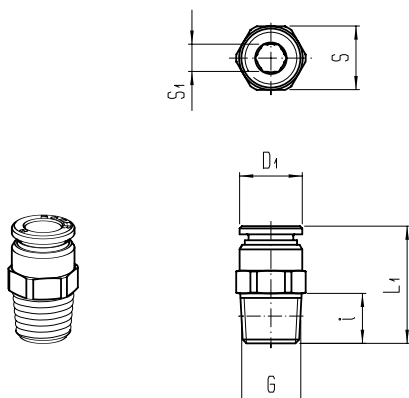


pour D	Raccord G	i	L1	D1	S	Version	Réf.	
4	M5	3,5	16,5	8		8	951X4- 4F -M5	380054
	G 1/8	5	14	10		13	951X4- 4F -1/8	380056
6	M 5	3,5	17,5	10		10	951X4- 6F -M5	380060
	G 1/8	5	15	12		13	951X4- 6F -1/8	380062
	G 1/4	7	14,5	12		17	951X4- 6F -1/4	380063
8	G 1/8	5	20	14		14	951X4- 8F -1/8	380066
	G 1/4	7	16	14		17	951X4- 8F -1/4	380067
	G 3/8	8	16	14		19	951X4- 8F -3/8	380068
10	G 1/4	7	22	16,5		17	951X4- 10F -1/4	380071
	G 3/8	8	17,5	16,5		19	951X4- 10F -3/8	380072
	G 1/2	9	15,5	16,5		24	951X4- 10F -1/2	380073
12	G 1/4	7	25	20		22	951X4- 12F -1/4	380074
	G 3/8	8	19,5	20		22	951X4- 12F -3/8	380075

Raccord droit instantané (conique)

Laiton nickelé **PN 20** **Groupe 12**

Température : - 20 °C à + 80 °C
Filetage avec téflon (**auto-étanchéifiant**)



pour D	Raccord G	i	L1	D1	S1	S	Version	Réf.	
4	1/8K	7,5	20,5	10		3	10	951M- 4 -D1/8K	340506
6	1/8K	7,5	21,5	12		4	12	951M- 6 -D1/8K	340512
	1/4K	11	24,5	12		4	14	951M- 6 -D1/4K	340513
	3/8K	11,5	22,5	12		4	17	951M- 6 -D3/8K	340514
8	1/8K	7,5	27	14		5	14	951M- 8 -D1/8K	340516
	1/4K	11	26,5	14		6	14	951M- 8 -D1/4K	340517
	3/8K	11,5	24,5	14		6	17	951M- 8 -D3/8K	340518
10	1/4K	11	32,5	16,5		7	17	951M- 10 -D1/4K	340521
	3/8K	11,5	28	16,5		8	17	951M- 10 -D3/8K	340522
	1/2K	14	26,5	16,5		8	22	951M- 10 -D1/2K	340523
12	1/4K	11	35	20		7	22	951M- 12 -D1/4K	340524
	3/8K	11,5	30	20		10	22	951M- 12 -D3/8K	340525
	1/2K	14	31,5	20		10	22	951M- 12 -D1/2K	340526
14	3/8K	11,5	36	22		10	22	951M- 14 -D3/8K	340527
	1/2K	14	32,5	22		12	22	951M- 14 -D1/2K	340528
16	3/8K	11,5	37	24		10	24	951M- 16 -D3/8K	340529
	1/2K	14	32,5	24		12	24	951M- 16 -D1/2K	340530