

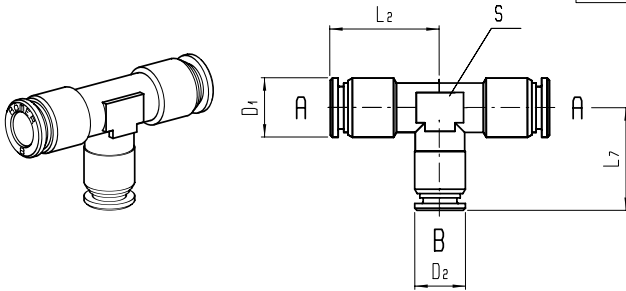


Raccord instantané en T

Laiton nickelé **PN 20** **Groupe 12**

Température : - 20 °C à + 80 °C

Pour tuyau A D		L2	L7			D1	D2	S	Version	Réf.
4	4	18,5	18,5			12,5	12,5	9	954M- 4	347404
	6	19,5	18,5			12,5	12,5	9	954M- 6 -4	347408
6	6	19,5	19,5			12,5	12,5	9	954M- 6	347410
	8	25,5	24			14	12	12	954M- 8 -6	347411
8	8	25,5	25,5			14	14	12	954M- 8	347412
	10	29,5	27,5			16,5	14	13	954M- 10 -8	347414
10	10	29,5	29,5			16,5	16,5	13	954M- 10	347415

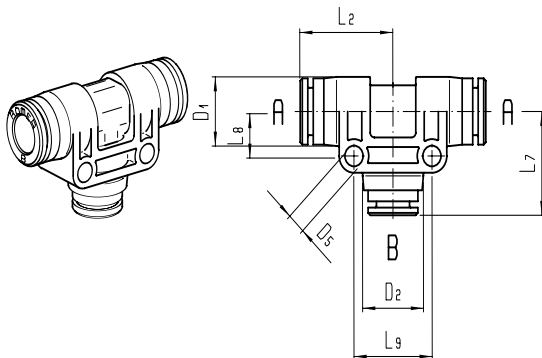


Raccord instantané en T

Matière POM **PN 10** **Groupe 12**

Température : - 20 °C à + 60 °C

Pour tuyau A D		L2	L7	L8	L9	D1	D2	D5	Version	Réf.
4	4	18,5	18,5	8,3	16,5	12,5	12,5	4,3	954P- 4	347504
	6	18,5	19	8,3	16,5	12,5	12,5	4,3	954P- 4 -6	347358
6	4	19	18,5	8,3	16,5	12,5	12,5	4,3	954P- 6 -4	347508
	6	19	19	8,3	16,5	12,5	12,5	4,3	954P- 6	347510
8	8	21,5	22	9,3	18,5	14,5	14,5	4,3	954P- 6 -8	347361
	6	22	21,5	9,3	18,5	14,5	14,5	4,3	954P- 8 -6	347511
8	8	22	22	9,3	18,5	14,5	14,5	4,3	954P- 8	347512
	10	25,5	26	12	24	17	17	4,3	954P- 8 -10	347364
10	6	26	25	12	24	17	17	4,3	954P- 10 -6	347513
	8	26	25,5	12	24	17	17	4,3	954P- 10 -8	347514
	10	26	26	12	24	17	17	4,3	954P- 10	347515
12	12	31	31	12	24	23	23	4,3	954P- 10 -12	347366
	10	31	31	12	24	23	23	4,3	954P- 12 -10	347516
12	12	31	31	12	24	23	23	4,3	954P- 12	347517
14	14	31	31	12	24	23	23	4,3	954P- 14	347519
16	16	32	32	12	24	25	25	4,3	954P- 16	347522
22	16	40	39,5	16	32	34	34	5,4	954P- 22 -16	347523
	22	40	40	16	32	34	34	5,4	954P- 22	347524



Raccord instantané en T

Matière PVDF **PN 10** **Groupe 12**

Température : - 20 °C à + 60 °C

Pour tuyau A D		L2	L7	L8	L9	D1	D2	D5	Version	Réf.
4	4	18,5	18,5	8,3	16,5	12,5	12,5	4,3	954V- 4 F	367604
6	4	19	18,5	8,3	16,5	12,5	12,5	4,3	954V- 6 -4F	367608
	6	19	19	8,3	16,5	12,5	12,5	4,3	954V- 6 F	367610
8	6	22	21,5	9,3	18,5	14,5	14,5	4,3	954V- 8 -6F	367611
	8	22	22	9,3	18,5	14,5	14,5	4,3	954V- 8 F	367612
10	6	26	25	12	24	17	17	4,3	954V- 10 -6F	367613
	8	26	25,5	12	24	17	17	4,3	954V- 10 -8F	367614
12	10	26	26	12	24	17	17	4,3	954V- 10 F	367615
	12	31	31	12	24	23	23	4,3	954V- 12 F	367617

