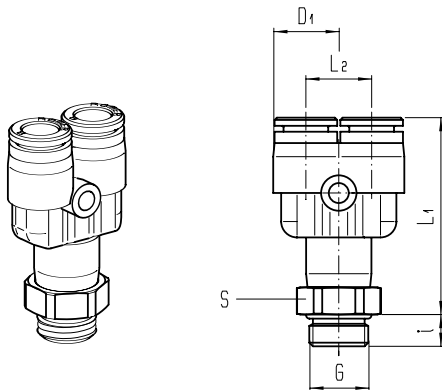




## Raccord instantané en Y orientable (cylindrique)

**Matière** PVDF **PN** 10 **Groupe** 12

Température : - 20 °C à + 60 °C  
Filetage avec joint **FPM-O-Ring**

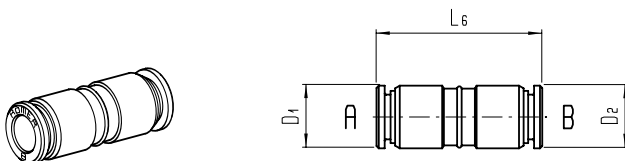


| Pour D | Raccord G | i | L1   | L2   | D1   | S  | Version        | Réf.   |
|--------|-----------|---|------|------|------|----|----------------|--------|
| 4      | G 1/8     | 5 | 38   | 12,5 | 12,5 | 13 | 992V- 4F -1/8  | 367456 |
|        | G 1/4     | 7 | 38,5 | 12,5 | 12,5 | 17 | 992V- 4F -1/4  | 367457 |
| 6      | G 1/8     | 5 | 38,5 | 12,5 | 12,5 | 13 | 992V- 6F -1/8  | 367462 |
|        | G 1/4     | 7 | 39   | 12,5 | 12,5 | 17 | 992V- 6F -1/4  | 367463 |
| 8      | G 1/8     | 5 | 43   | 14,5 | 14,5 | 14 | 992V- 8F -1/8  | 367466 |
|        | G 1/4     | 7 | 43,5 | 14,5 | 14,5 | 17 | 992V- 8F -1/4  | 367467 |
|        | G 3/8     | 8 | 43,5 | 14,5 | 14,5 | 19 | 992V- 8F -3/8  | 367468 |
| 10     | G 1/4     | 7 | 48,5 | 17   | 17   | 17 | 992V- 10F -1/4 | 367471 |
|        | G 3/8     | 8 | 48,5 | 17   | 17   | 17 | 992V- 10F -3/8 | 367472 |
| 12     | G 1/4     | 7 | 55   | 20,5 | 21   | 22 | 992V- 12F -1/4 | 367474 |
|        | G 3/8     | 8 | 55   | 20,5 | 21   | 22 | 992V- 12F -3/8 | 367475 |

## Raccord union droit instantané

**Laiton nickelé** **PN** 20 **Groupe** 12

Température : - 20 °C à + 80 °C

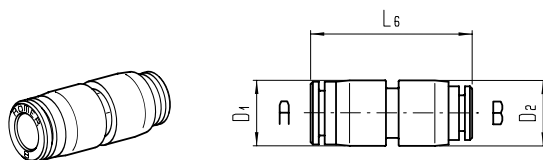


| Pour tuyau A D |    | B D | L6   | D1   | D2   | Version     | Réf.   |
|----------------|----|-----|------|------|------|-------------|--------|
| 4              | 4  |     | 31   | 10   | 10   | 958M- 4     | 347004 |
| 6              | 4  |     | 32,5 | 12   | 10   | 958M- 6 -4  | 347008 |
|                | 6  |     | 34   | 12   | 12   | 958M- 6     | 347010 |
| 8              | 6  |     | 35   | 14   | 12   | 958M- 8 -6  | 347011 |
|                | 8  |     | 36,5 | 14   | 14   | 958M- 8     | 347012 |
| 10             | 8  |     | 39,5 | 16,5 | 14   | 958M- 10 -8 | 347014 |
|                | 10 |     | 41,5 | 16,5 | 16,5 | 958M- 10    | 347015 |

## Raccord union droit instantané

**Matière** POM **PN** 10 **Groupe** 12

Température : - 20 °C à + 60 °C



| Pour tuyau A D |    | B D | L6   | D1   | D2   | Version      | Réf.   |
|----------------|----|-----|------|------|------|--------------|--------|
| 4              | 4  |     | 31   | 12,5 | 12,5 | 958P- 4      | 347104 |
| 6              | 4  |     | 31,5 | 12,5 | 12,5 | 958P- 6 -4   | 347108 |
|                | 6  |     | 32   | 12,5 | 12,5 | 958P- 6      | 347110 |
| 8              | 4  |     | 35,5 | 14,5 | 14,5 | 958P- 8 -4   | 347101 |
|                | 6  |     | 35,5 | 14,5 | 14,5 | 958P- 8 -6   | 347111 |
|                | 8  |     | 36   | 14,5 | 14,5 | 958P- 8      | 347112 |
| 10             | 6  |     | 40   | 17   | 17   | 958P- 10 -6  | 347113 |
|                | 8  |     | 40,5 | 17   | 17   | 958P- 10 -8  | 347114 |
|                | 10 |     | 41   | 17   | 17   | 958P- 10     | 347115 |
| 12             | 10 |     | 46   | 23   | 23   | 958P- 12 -10 | 347116 |
|                | 12 |     | 46   | 23   | 23   | 958P- 12     | 347117 |
| 14             | 12 |     | 46   | 23   | 23   | 958P- 14 -12 | 347118 |
|                | 14 |     | 46   | 23   | 23   | 958P- 14     | 347119 |
| 16             | 12 |     | 47   | 25   | 25   | 958P- 16 -12 | 347120 |
|                | 14 |     | 47   | 25   | 25   | 958P- 16 -14 | 347121 |
|                | 16 |     | 47   | 25   | 25   | 958P- 16     | 347122 |
| 22             | 22 |     | 57   | 34   | 34   | 958P- 22     | 347124 |