

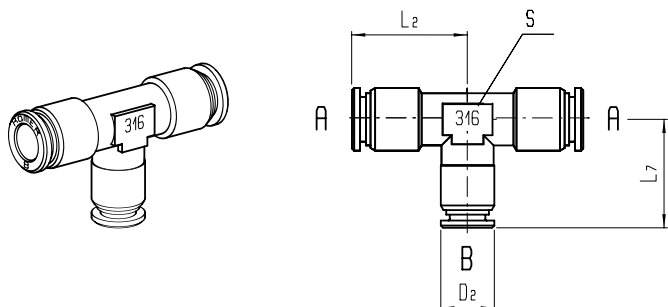


Raccord instantané en T

Matière **PN** **Groupe**
Inox **16** **13**
AISI 316

Température : - 20 °C à + 120 °C

Pour tuyau		L2	L7			D1	D2	S	Version	Réf.
A D	B D									
4	4	22	22			10	10	10	954X4- 4F	383229
6	6	23,5	23,5			12	12	10	954X4- 6F	383235
8	8	27,5	27,5			14	14	13	954X4- 8F	383237
10	10	29,5	29,5			16,5	16,5	13	954X4- 10F	383240
12	12	32	32			20	20	17	954X4- 12F	383242

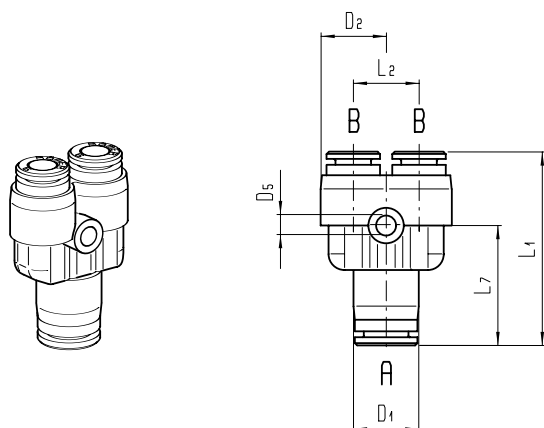


Raccord instantané en Y

Matière **PN** **Groupe**
POM **10** **12**

Température : - 20 °C à + 60 °C

Pour tuyau		L1	L2	L7	D1	D2	D5		Version	Réf.
A D	B D									
4	4	37	12,5	22,5	12,5	12,5	3,3		982P- 4	347604
6	4	37,5	12,5	23	12,5	12,5	3,3		982P- 6 -4	347608
	6	38	12,5	23	12,5	12,5	3,3		982P- 6	347610
8	4	42,5	14,5	26,5	14,5	14,5	3,3		982P- 8 -4	347626
	6	43	14,5	26,5	14,5	14,5	4,3		982P- 8 -6	347611
	8	43	14,5	26,5	14,5	14,5	4,3		982P- 8	347612
10	8	48,5	17	31	17	17	4,3		982P- 10 -8	347614
	10	49	17	31	17	17	4,3		982P- 10	347615
12	8	54,5	20,5	35,5	23	23	4,3		982P- 12 -8	347627
	10	55,5	20,5	35,5	23	23	4,3		982P- 12 -10	347616
12	12	55,5	20,5	35,5	23	23	4,3		982P- 12	347617



Raccord instantané en Y

Matière **PN** **Groupe**
PVDF **10** **12**

Température : - 20 °C à + 60 °C

Pour tuyau		L1	L2	L7	D1	D2	D5		Version	Réf.
A D	B D									
4	4	37	12,5	22,5	12,5	12,5	3,3		982V- 4 F	367654
6	4	37,5	12,5	23	12,5	12,5	3,3		982V- 6 -4F	367658
	6	38	12,5	23	12,5	12,5	3,3		982V- 6 F	367660
8	6	43	14,5	26,5	14,5	14,5	4,3		982V- 8 -6F	367661
	8	43	14,5	26,5	14,5	14,5	4,3		982V- 8 F	367662
10	8	48,5	17	31	17	17	4,3		982V- 10 -8F	367664
	10	49	17	31	17	17	4,3		982V- 10 F	367665
12	12	55,5	20,5	35,5	23	23	4,3		982V- 12 F	367667

